



## Vattenmätare – faktablad

### Om vattenmätaren

För mätning av din vattenförbrukning kommer en vattenmätare att monteras på ledning för inkommande vatten till din fastighet. Kommunen äger mätaren och har ensam rättighet att sätta upp, ta ned, kontrollera och underhålla vattenmätaren.

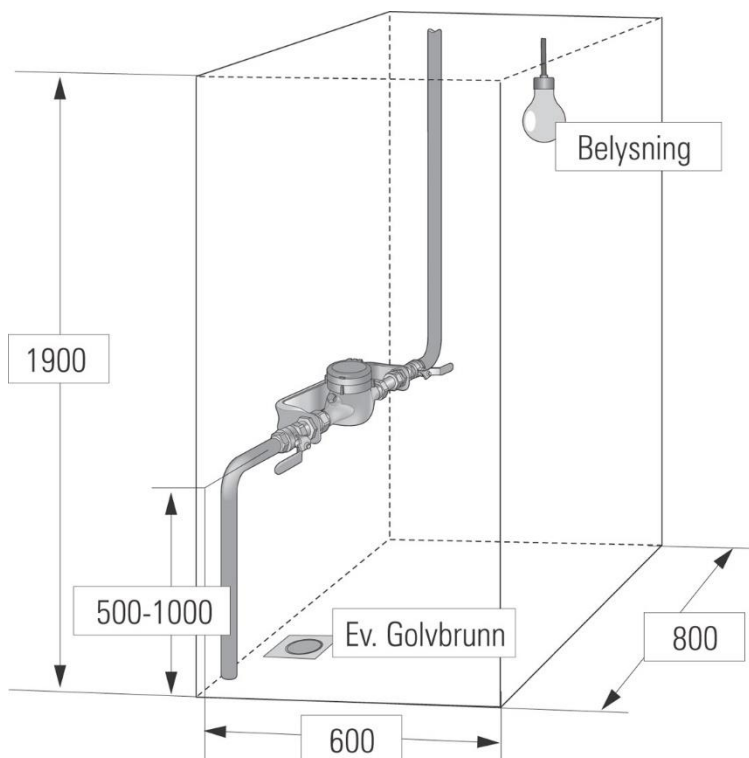
### Placering av vattenmätare

Vattenmätaren ska placeras lättåtkomligt, det ska vara utrymme omkring vattenmätaren så att den är lätt komma åt vid byte, service eller avläsning. Platsen ska vara belyst och närbeläget väggparti bör vara utfört så att det tål spill och läckage av vatten, se figur 1.

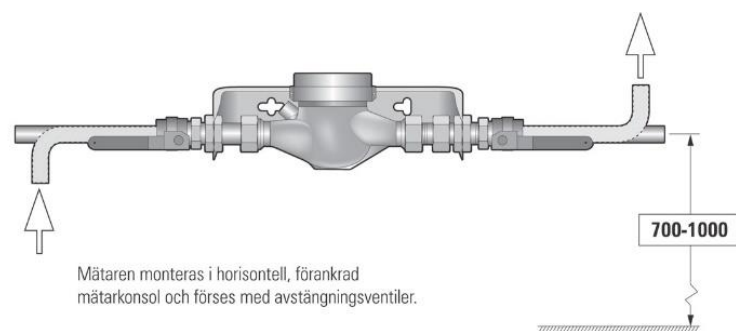
Vattenmätarkonsolen ska monteras horisontellt med avstängningsventiler på båda sidor och vara fast förankrad i väggen, se figur 2. Vattenmätarkonsolen ska ha skjutbar kopplingshylsa och ha måtten 190-220mm.

Vattenmätaren får inte byggas in eller placeras i vägg eller bakom tung utrustning och utrymmet måste vara frostfritt så att vattenmätaren inte fryser.

Figur 1 (mått i mm)



Figur 2





### Placering av vattenmätare i ett vattenmätarskåp

Finns det inte utrymme för placering av vattenmätare i ett utrymme som inte är trångt kan ett vattenmätarskåp enligt bild nedan användas. I vattenmätarskåpet ska vattenmätaren kunna avläsas visuellt, utan att den som avläser vattenmätaren ska behöva vrida på mätaren. Vattenmätarskåpet ska sitta lättillgängligt för underhåll och service, vilket innebär fria utrymmen ovan, framför och vid sidan av skåpet.

Mer information och de krav som gäller vattenmätarskåp finns på Svenskt Vattens hemsida.

[www.svensktvatten.se](http://www.svensktvatten.se)



### Beställning av vattenmätare

När du fått ett godkännande till att ansluta din fastighet, betalt anläggningsavgiften och anordnat en plats för vattenmätaren enligt beskrivningen ovan kontaktar du kommunens Kontaktcenter för att beställa en mätaruppsättning. Du behöver göra beställningen ca en vecka innan ni önskar få vattenmätaren installerad, Du behöver också uppge storlek på vattenmätaren och antal när du gör beställningen. Kostnaden för mätaren och montering ingår i den anläggningsavgift du betalat.

Eventuell förgrening av vattenledningen till övriga byggnader inom fastigheten får endast anordnas efter vattenmätaren. Detta för att allt inkommande vatten ska passera räkneverket i vattenmätaren. Önskar ni ytterligare en vattenmätare till ny byggnad på fastigheten går det bra att beställa det hos Kontaktcenter.

Om du har frågor gällande vattenmätaren eller montering får du gärna höra av dig till Kontaktcenter VA & avfall via telefon 08-581 690 00 eller via mejl till [va.avfall@upplands-bro.se](mailto:va.avfall@upplands-bro.se)