

TYPRITNING - ASFALTSGUPP

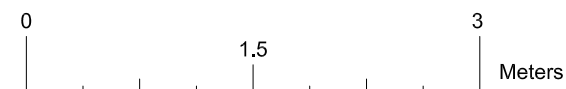
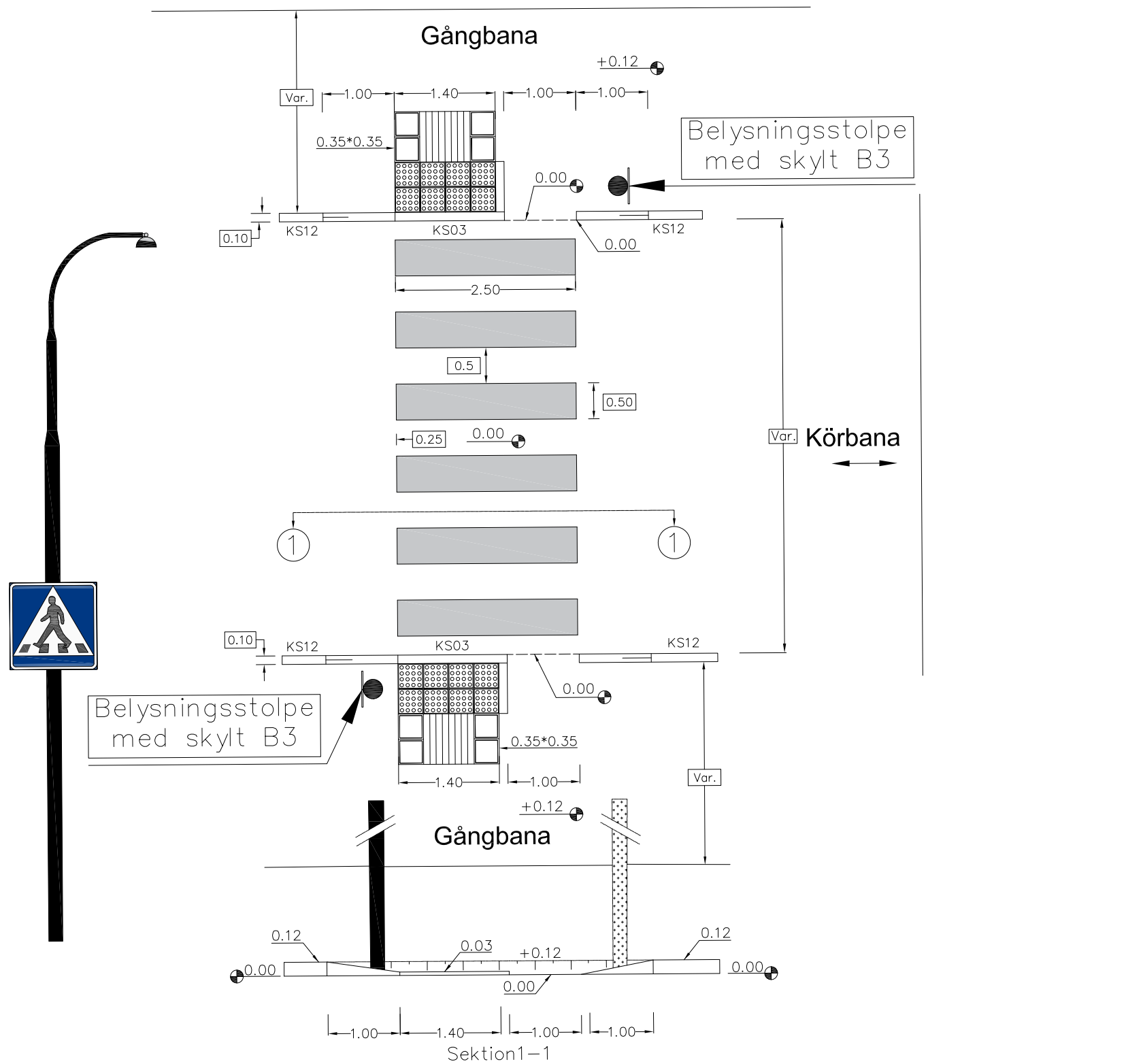
KONSTR	GRANSK	KONSTR	GRANSK
--------	--------	--------	--------

AMMAR DAGHEEM
2021-10-12



www.upplands-bro.se
Furuhällsplan 1
196 40 Kungsängen

KONSTBYGGNADSNR	FORMAT A3	SKALA 1:50
OBJEKT NR	RITNINGSNR	REV



TYPRITNING ÖVERGÅNGSTÄLLE

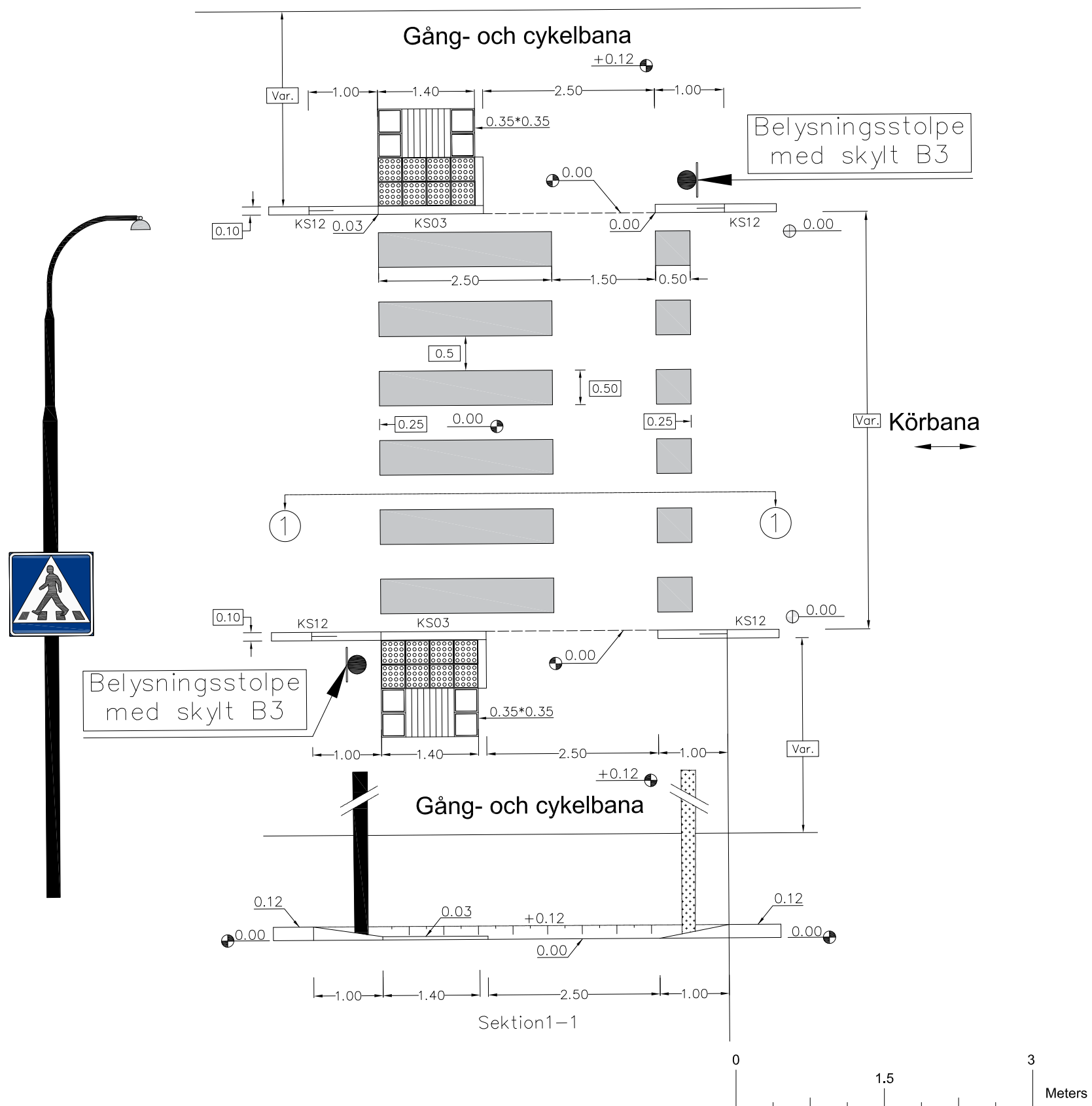
KONSTR	GRANSK	KONSTR	GRANSK
--------	--------	--------	--------

AMMAR DAGHEEM
2021-10-12



www.upplands-bro.se
Furuhällsplan 1
196 40 Kungsängen

KONSTBYGGNADSNR	FORMAT A3	SKALA 1:50
OBJEKT NR	RITNINGSNR	REV



TYPRITNING ÖVERGÅNGSTÄLLE

MED CYKELPASSAGE

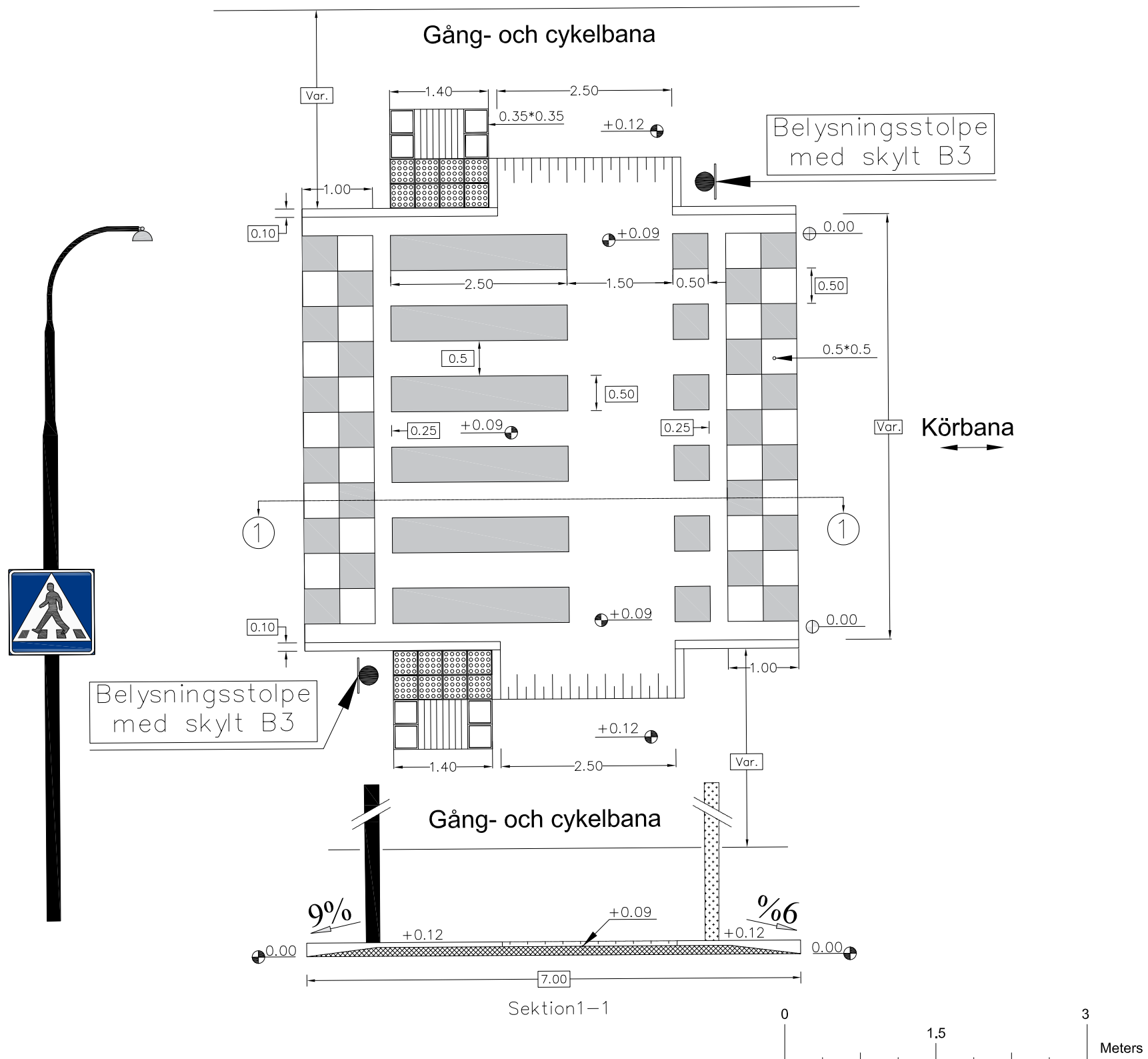
KONSTR	GRANSK	KONSTR	GRANSK
--------	--------	--------	--------

AMMAR DAGHEEM
2021-10-12



www.upplands-bro.se
Furuhällsplan 1
196 40 Kungsängen

KONSTBYGGNADSNR	FORMAT A3	SKALA 1:50
OBJEKT NR	RITNINGSNR	REV



TYPRITNING UPPHÖJT ÖVERGÅNGSTÄLLE

MED CYKELPASSAGE

KONSTR	GRANSK	KONSTR	GRANSK
--------	--------	--------	--------

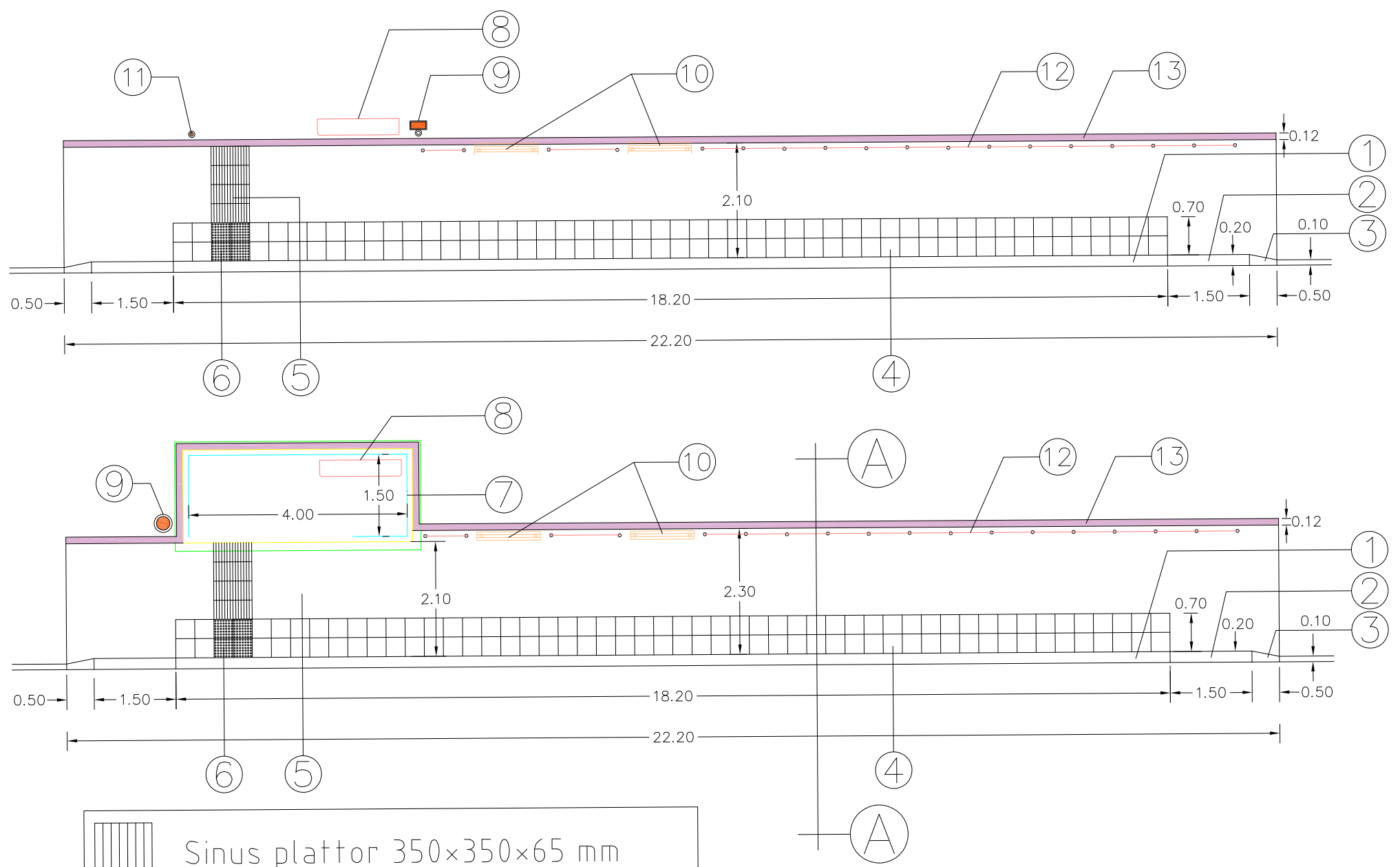
AMMAR DAGHEEM
2021-10-12

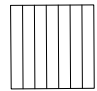
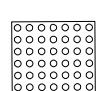



www.upplands-bro.se
Furuhällsplan 1
196 40 Kungsängen

KONSTBYGGNADSNR	FORMAT A3	SKALA 1:50
OBJEKT NR	RITNINGSNR	REV

NR	TECKENFÖRKLANING
1	Kantstöd 1000x400x320 med 17 cm
2	Ansluten kantstöd 1500x215x270 mm
3	Ansluten kantstöd 500x100x270 mm
4	Supervita plattor 350x350x65 mm
5	Sinus plattor 350x350x65 mm
6	Kupol plattor 350x350x65 mm
7	Väderskyddsutförning samt krav på lutning och möbtering enl Ribuss
8	Bänk med armstöd
9	Papperskorg
10	Bänkstöd för stående
11	Busshållplatsstolpe enl krav från SL
12	Räcke vid stor lutning
13	Betongkantstöd eller kantsten med 5 cm visning säffas som skydd när släntlutning >1:3
14	Fiberduk under samtliga plattor i plattformen för att minska risken mot ogräs mellan plattformarna
A	Stiitlager, ABT 11, B160/220, 35 mm
B	Bitumenbundet Bärager, AG 16, 160/220, 50 mm
C	Bärager, Krossat bergmaterial 80-120 mm
D	Förstärkningslager, Krossat bergmaterial, 420 mm
E	Materialskytjande lager, Giotextil bruksklass N3
F	Sandbädd, 50 mm
G	Stödrensa, Bäragermaterial



	Sinus plattor 350x350x65 mm
	Kupol plattor 350x350x65 mm
	Supervita plattor 350x350x65 mm

TYPRITNING BUSSHÅLLPLATS - DEL 1

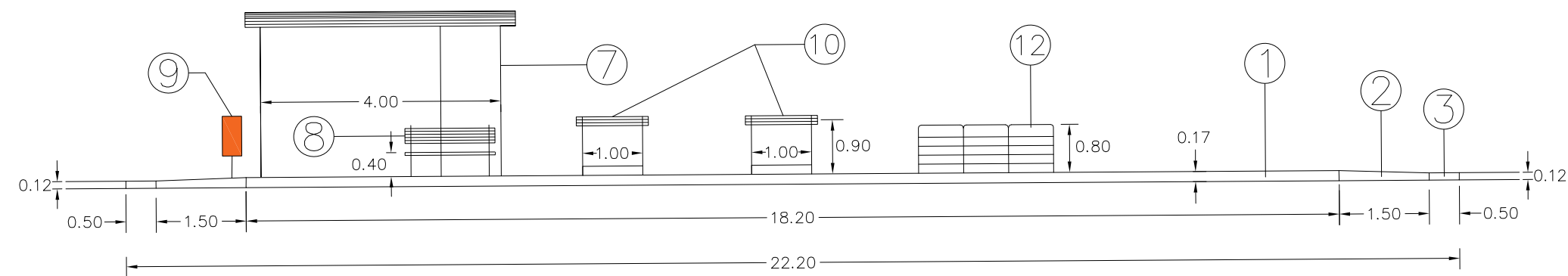
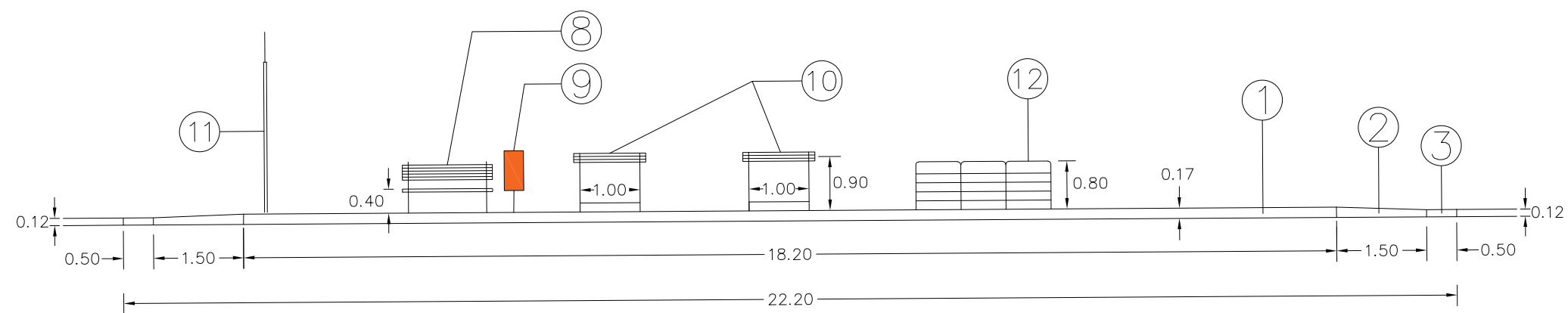
KONSTR	GRANSK	KONSTR	GRANSK
--------	--------	--------	--------

AMMAR DAGHEEM
2021-10-12



www.upplands-bro.se
Furuhällsplan 1
196 40 Kungsängen

KONSTBYGGNADSNR	FORMAT A3	SKALA 1:50
OBJEKT NR	RITNINGSNR	REV



NR	TECKENFÖRKLANING
1	Kantstöd 1000x400x320 med 17 cm
2	Ansluten kantstöd 1500x215x270 mm
3	Ansluten kantstöd 500x100x270 mm
4	Supervita plattor 350x350x65 mm
5	Sinus plattor 350x350x65 mm
6	Kupol plattor 350x350x65 mm
7	Väderskyddsutförning samt krav på lutning och möbleri enl Ribuss
8	Bänk med armstöd
9	Papperskorg
10	Bänkstöd för stående
11	Busshållplatsstolpe enl krav från SL
12	Räcke vid stor lutning
13	Betongkantstöd eller kantsten med 5 cm visning sätts som skydd när släntlutning >1:3
14	Fiberduk under samtliga plattor i plattformen för att minska risken mot ogräs mellan plattformarna
A	Slitlager, ABT 11, B160/220, 35 mm
B	Bitumenbundet Bärtager, AG 16, 160/220, 50 mm
C	Bärtager, Krossat bergmaterial 80-120 mm
D	Förstärkningslager, Krossat bergmaterial, 420 mm
E	Materialskyttjande lager, Giotextil bruksklass N3
F	Sandbädd, 50 mm
G	Stödremsa, Bärtagermaterial

TYPRITNING BUSSHÅLLPLATS - DEL 2

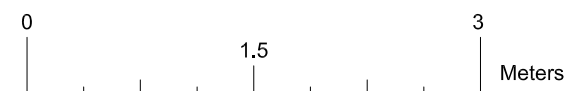
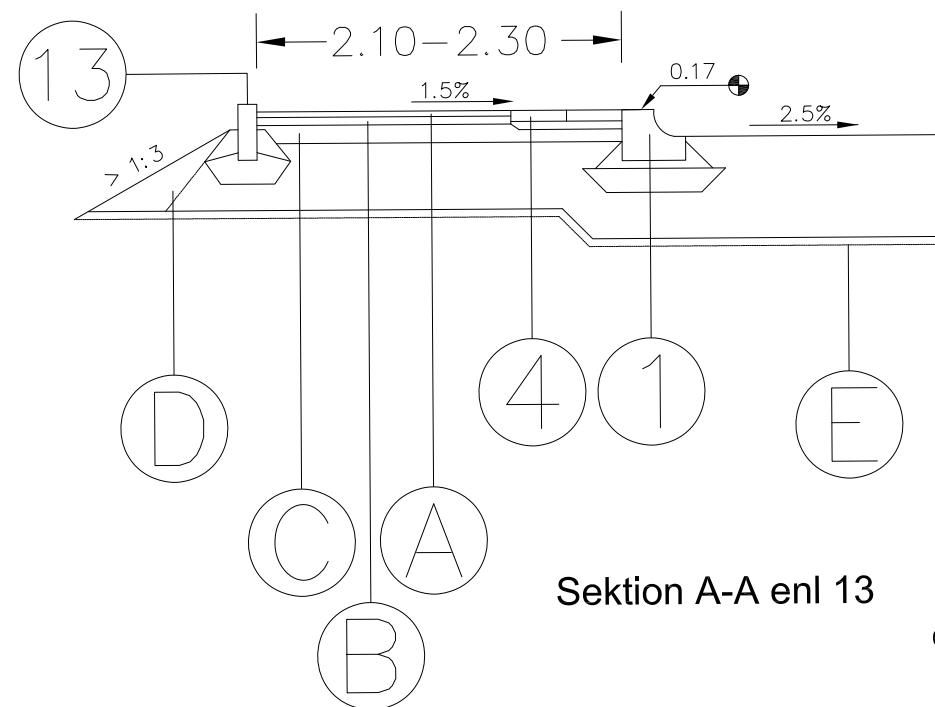
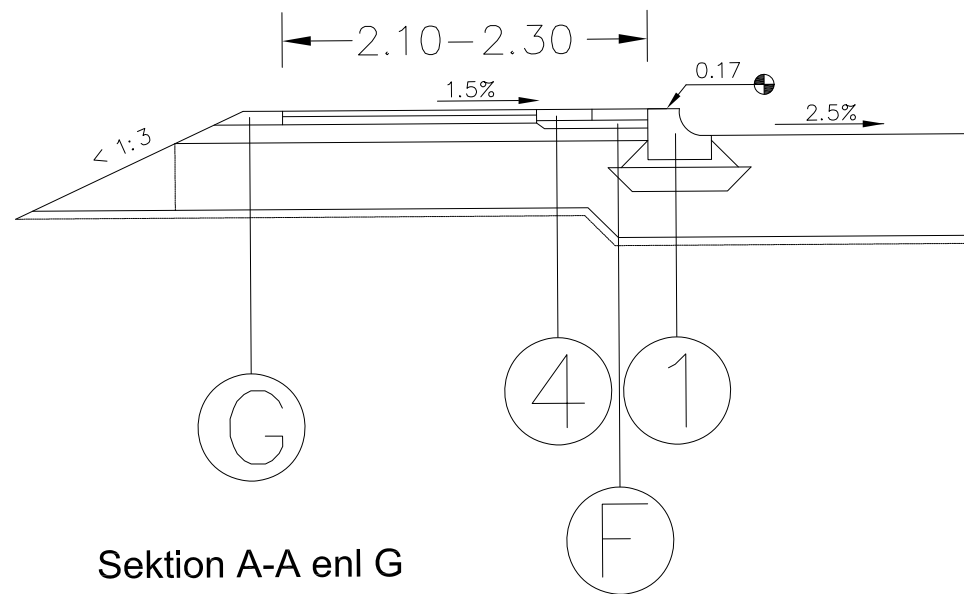
KONSTR	GRANSK	KONSTR	GRANSK
--------	--------	--------	--------

AMMAR DAGHEEM
2021-10-12



www.upplands-bro.se
Furuhällsplan 1
196 40 Kungsängen

KONSTBYGGNADSNR	FORMAT A3	SKALA 1:50
OBJEKT NR	RITNINGSNR	REV



NR	TECKENFÖRKLANING
1	Kantstöd 1000x400x320 med 17 cm
2	Ansluten kantstöd 1500x215x270 mm
3	Ansluten kantstöd 500x100x270 mm
4	Supervita plattor 350x350x65 mm
5	Sinus plattor 350x350x65 mm
6	Kupol plattor 350x350x65 mm
7	Väderskyddsutförning samt krav på lutning och möbleri enl Ribuss
8	Bänk med armstöd
9	Papperskorg
10	Bänkstöd för stående
11	Busshållplatsstolpe enl krav från SL
12	Räcke vid stor lutning
13	Betongkantstöd eller kantsten med 5 cm visning säffas som skydd när släntlutning >1:3
14	Fiberduk under samtliga plattor i plattformen för att minska risken mot ogräs mellan plattorna
A	Slitlager, ABT 11, B160/220, 35 mm
B	Bitumenbundet Bärager, AG 16, 160/220, 50 mm
C	Bärager, Krossat bergmaterial 80-120 mm
D	Förstärkningslager, Krossat bergmaterial, 420 mm
E	Materialskytjande lager, Giotextil bruksklass N3
F	Sandbädd, 50 mm
G	Stödremsa, Bäragermaterial

TYPRITNING BUSSHÅLLPLATS - DEL 3

KONSTR	GRANSK	KONSTR	GRANSK
--------	--------	--------	--------

AMMAR DAGHEEM
2021-10-12



www.upplands-bro.se
Furuhällsplan 1
196 40 Kungsängen

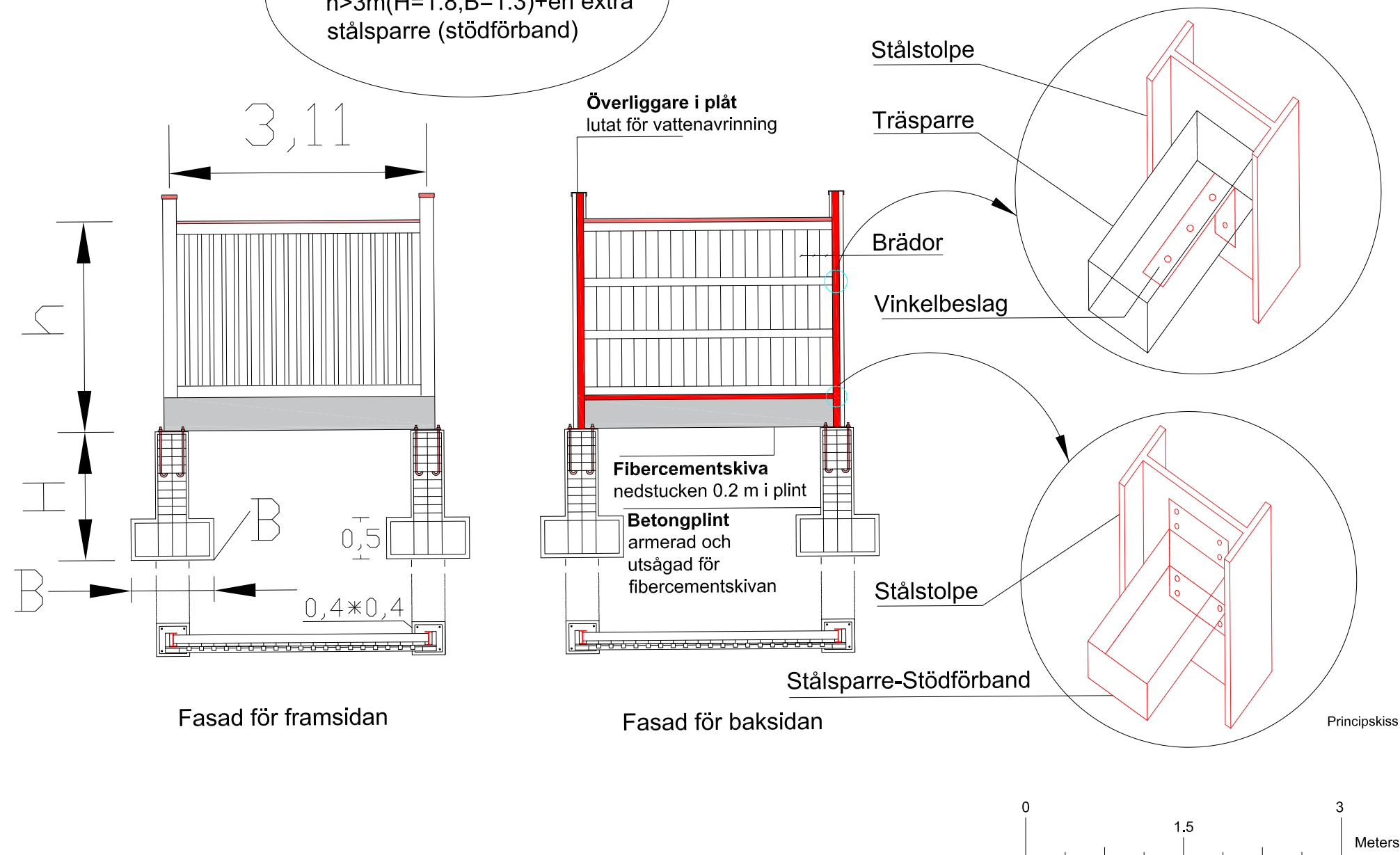
KONSTBYGGNADSNR	FORMAT A3	SKALA 1:50
OBJEKT NR	RITNINGSNR	REV

DETALJRITNING, BULLERPLANK

Det som skiljer ett bullerplank från ett vanligt plank är att bullerplankets konstruktion är helt tät. För att hindra ljudet brukar konstruktionen göras med dubbla paneler och ett isolerande material emellan.
Det är särskilt viktigt att göra konstruktionen tät mot marken.

Förslag på mått:

$h < 3\text{m}$ ($H=1.5, B=1.1$)
 $h > 3\text{m}$ ($H=1.8, B=1.3$) + en extra stålsparre (stödförband)



DETALJRITNING-BULLERPLANK

KONSTR GRANSK KONSTR GRANSK

AMMAR DAGHEEM
2021-10-12



www.upplands-bro.se
Furuhällsplan 1
196 40 Kungsängen

KONSTBYGGNADSNR	FORMAT A3	SKALA 1:50
OBJEKT NR	RITNINGSNR	REV